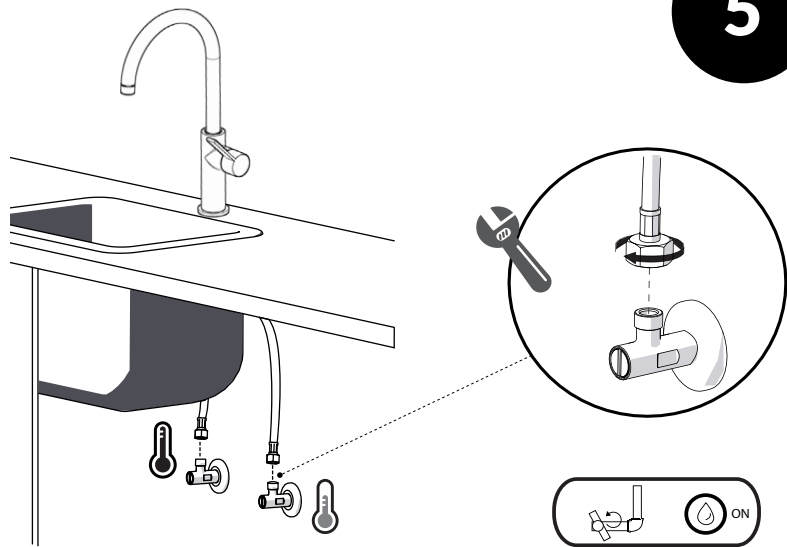


5



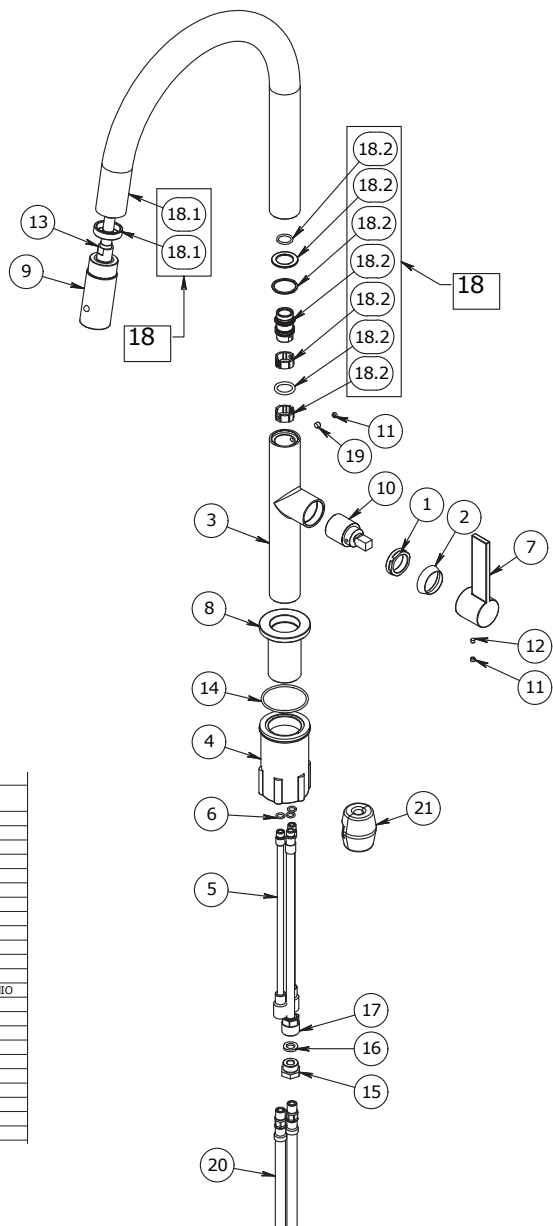
FOGLIO ISTRUZIONI // ASSEMBLY INSTRUCTIONS

PULIZIA CLEANING

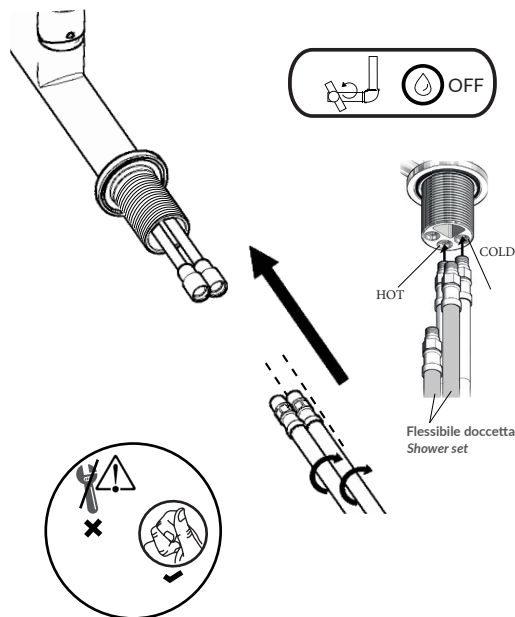
MIN	MAX
Pressione minima Minimum pressure 0,5 BAR	Pressione massima Max pressure 5 BAR
Temperatura massima 85 °C Max temperature	

ACQUA WATER ✓	ALCOL ✓
MICROFIBRA MICROFIBER ✓	SPUGNA SPONGE X
DETERGENTI DETERGENT X	

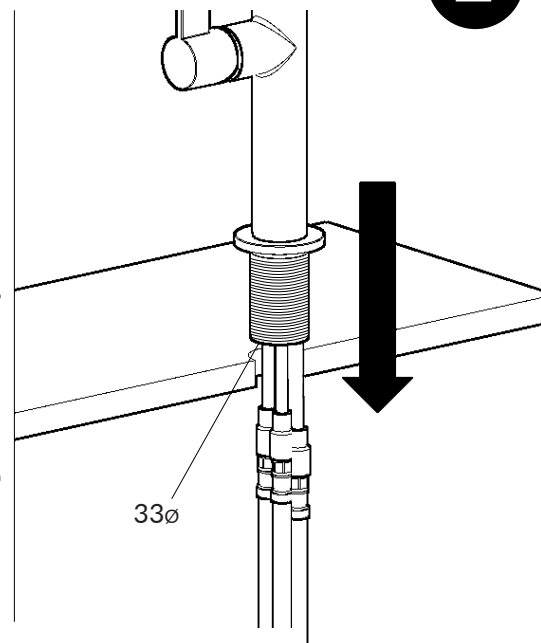
ELENCO PARTI		
ELEM	QTA	DESCRIZIONE
1	1	GHIERA CART. 27X1M H9 F19.5
2	1	COPRIGHIERA M27X1 Ø30 H8 F24 CR
3	1	C.PO LAVELLO DE Ø30 CR
4	1	DADO FIX 32X1.5 NYLON/OT
5	2	TUBO RAME DIAM.6 8X1M 10X1F L220 Ø8 GRE
6	3	CR 6,00 X 1,50
7	1	LEVA LENO D30 CR
8	1	ANELLO BASE M30X1 C/FIL.FIX M32X1.5 CR
9	1	DOCCIA D.E MAGNE BOC.P FIX.10X1.2G Ø30 CR
10	1	CARTUCCIA D25 ANTIORARIA KX- NKJ2S
11	2	BOTTONCINO GOMMA GRIGIA X FORO D4
12	1	GRANO M4 x 3 INOX
13	1	ATT.NYLON L1500 M10X1 MASCHIO GIREVOLE - M8X1 MASCHIO
14	1	CR 42,00 X 2,00
15	1	RIDUZIONE M15X1 MASCHIO - M8X1 FEMMINA H=13
16	1	GLARNIZIONE 14X8,4X2
17	1	TUBO RAME 8X1M 15X1F ROTATIVO L240 Ø8 GR
18	1	CANNA P D30 H280 C/ANELLO M28X1/RACC.NEW CR
18.1	1	CANNA P D30 H280 C/ANELLO M28X1 CR
18.2	1	KIT RACC. CANNA CUC. DE 3/8M D25.5 CR
19	1	GRANO M5X5 INOX PC
20	2	ATT. INOX L370 10X1M - 3/8F DN6 DVGW
21	1	CONTRAPPESO PB C/FERMI X FLEX DN6



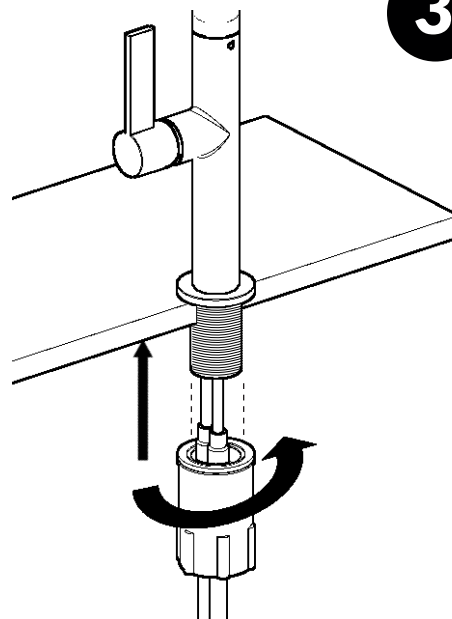
1



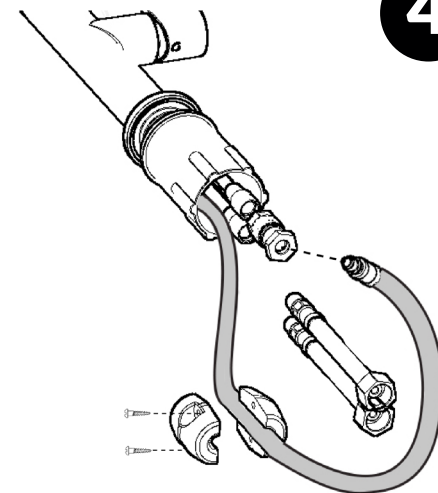
2



3



4



Collegare il flessibile della doccia all'attacco acqua indicato
Connect the shower hose to the indicated water connection